

KONVEKTA

Thermosysteme

Anlagenübersicht zum Schaltplan:

BK1-025-090

**Fahrt/Stand mit FR4, 2 Kondensatorlüfter,
2 Verdampferlüfter, mit Heißgasabtauung,
Standkompressor 230V
(Rollkolben, Scroll, Antriebseinheit)**

FK 2311 / 4 / 12-230V

TK 2511 / 6 / 12-230V

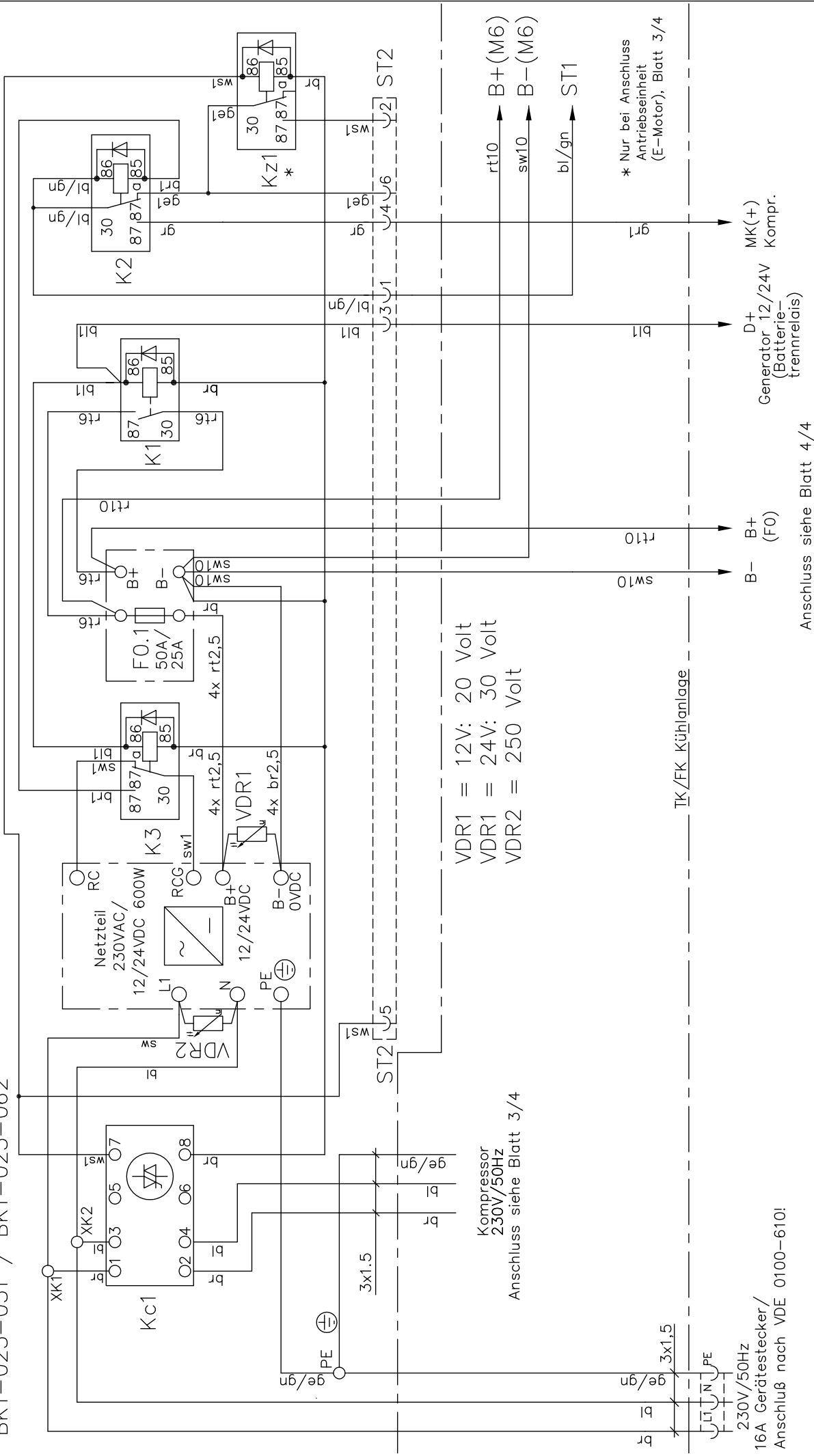
FK 2515 / 4 / 12-230V

FK 2611 / 4 / 12-230V

TK 2915 / 6 / 12-230V

FK 3414 / 4 / 12-230V

Schaltkasten Nr: 12/24Vdc
BK1-025-051 / BK1-025-062



VDR1 = 12V: 20 Volt
VDR1 = 24V: 30 Volt
VDR2 = 250 Volt

Kompressor
230V/50Hz
Anschluss siehe Blatt 3/4

16A Gerätestecker/
Anschluss nach VDE 0100-610:

Diese Zeichnung verbleibt unser Eigentum. Vervielfältigung, Verwertung oder Mitteilung an dritte Personen hat zivil- und strafrechtliche Folgen. (Urheberrechtsgesetz, Gesetz gegen den unlauteren Wettbewerb BGB.)
Durch Weiterentwicklung entstehende konstruktive und technische Änderungen behalten wir uns vor! Originale dürfen ohne Änderungsantrag nicht verändert werden.
KONVEKTA AG 34607 Schwalmstadt

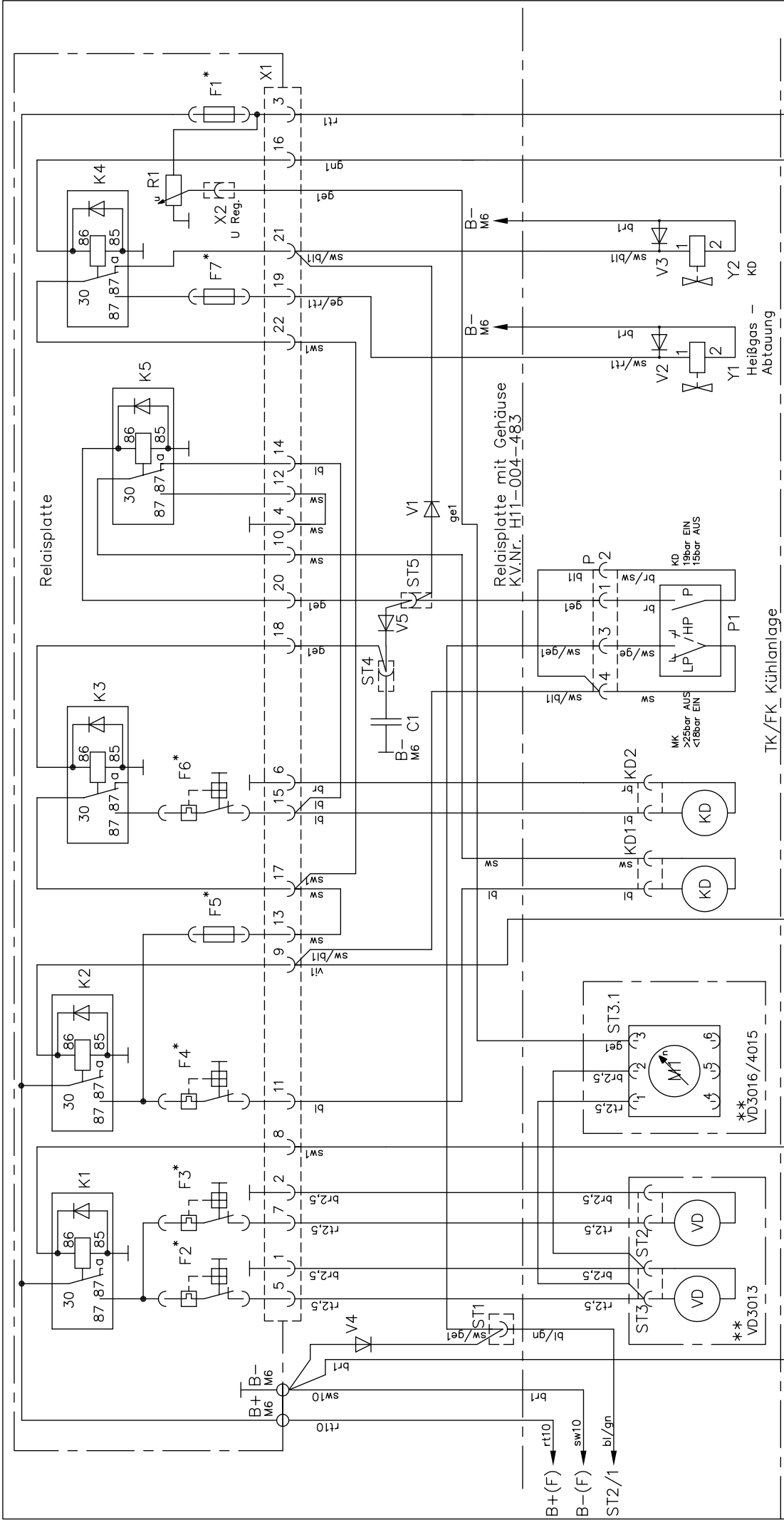
KONVEKTA® KÜHL- & KLIMAAANLAGEN D-34607 SCHWALMSTADT	
Gez. 12.03.10	A.Kraft
SCHALTPLAN	
Typ: FK2500 F/S	
Blatt Zeichnungs-Nr.	
FK2500 F/S 230/12/24V	
Blatt Zeichnungs-Nr.	
FR4,Rollkolben-,Scrollverdichter, AE.	
Blatt Zeichnungs-Nr.	
1/4 K1-025-090	

Anschluss siehe Blatt 4/4

D+
Generator 12/24V
(Batterie-trennrelais)

MK(+)
Kompr.

* Nur bei Anschluss
Antriebseinheit
(E-Motor), Blatt 3/4



B+(F) → rt10
 B-(F) → sw10
 ST2/1 → bl/gn

MK(-)
 FR4(7)

Anschluss siehe Blatt 4/4

FR4(5)
 VD Ein/on

** Optional VD4015/3016 je nach Lieferumfang

FR4(4)
 MK Ein/on

FR4(2)
 DEF Ein/on 12/24V

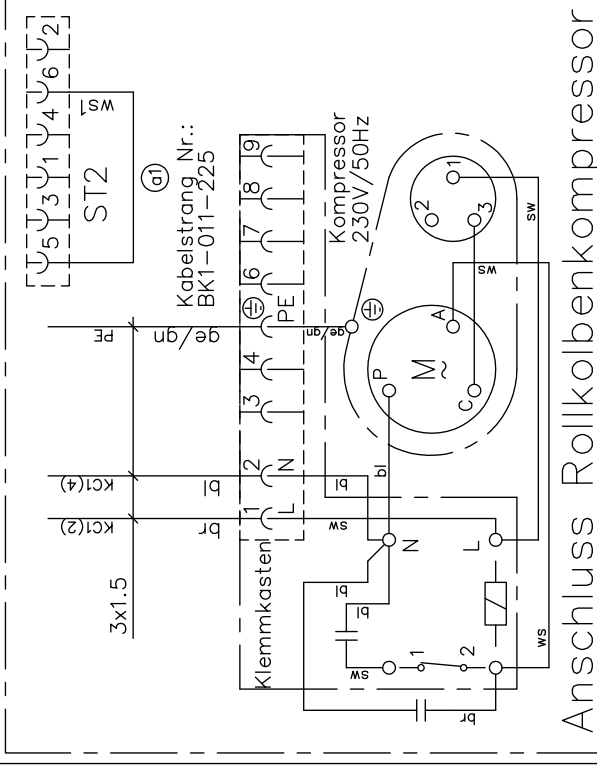
FR4(1)
 Anschluss siehe Blatt 3/3

Diese Zeichnung verbleibt unser Eigentum. Vervielfältigung, Verwertung oder Mitteilung an dritte Personen hat zivil- und strafrechtliche Folgen. (Urheberrechtsgesetz, Gesetz gegen den unlauteren Wettbewerb BGB.)
 Durch Weiterentwicklung entstehende konstruktive und technische Änderungen behalten wir uns vor!
 Originale dürfen ohne Änderungsantrag nicht verändert werden.
 KONVEKTA AG 34607 Schwalmstadt

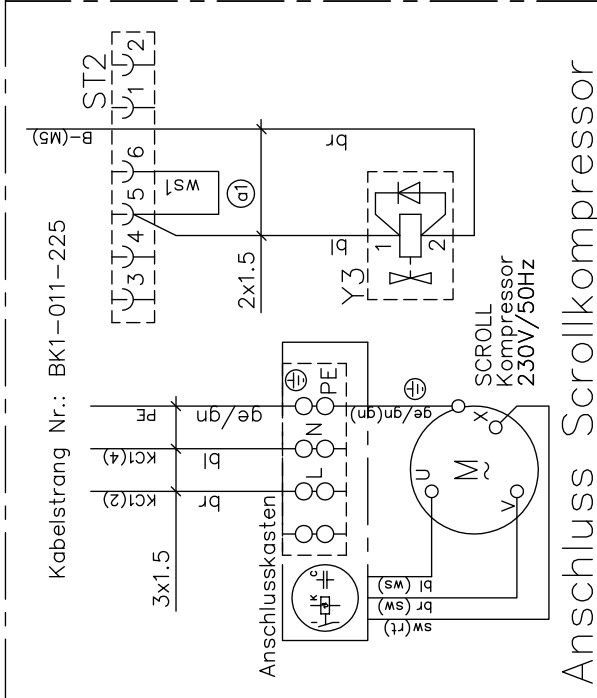
KONVEKTA® KÜHL- & KLIMAAANLAGEN D-34607 SCHWALMSTADT
 SCHALTPLAN

Gez.	12.03.10	A.Kraft
Gepr.		
α1 Steckerbelegung ST2 geändert	11.08.10	S. Krahl
Nr. Änderungs-Mitteilung	Tag	Name

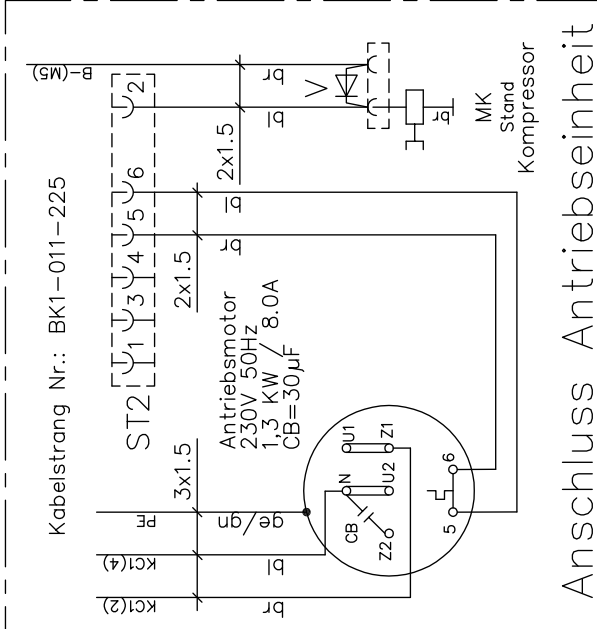
Typ: FK2500 F/S
 Blatt Zeichnungs-Nr. 2/4 K1-025-090



Anschluss Rollkolbenkompressor



Anschluss Scrollkompressor



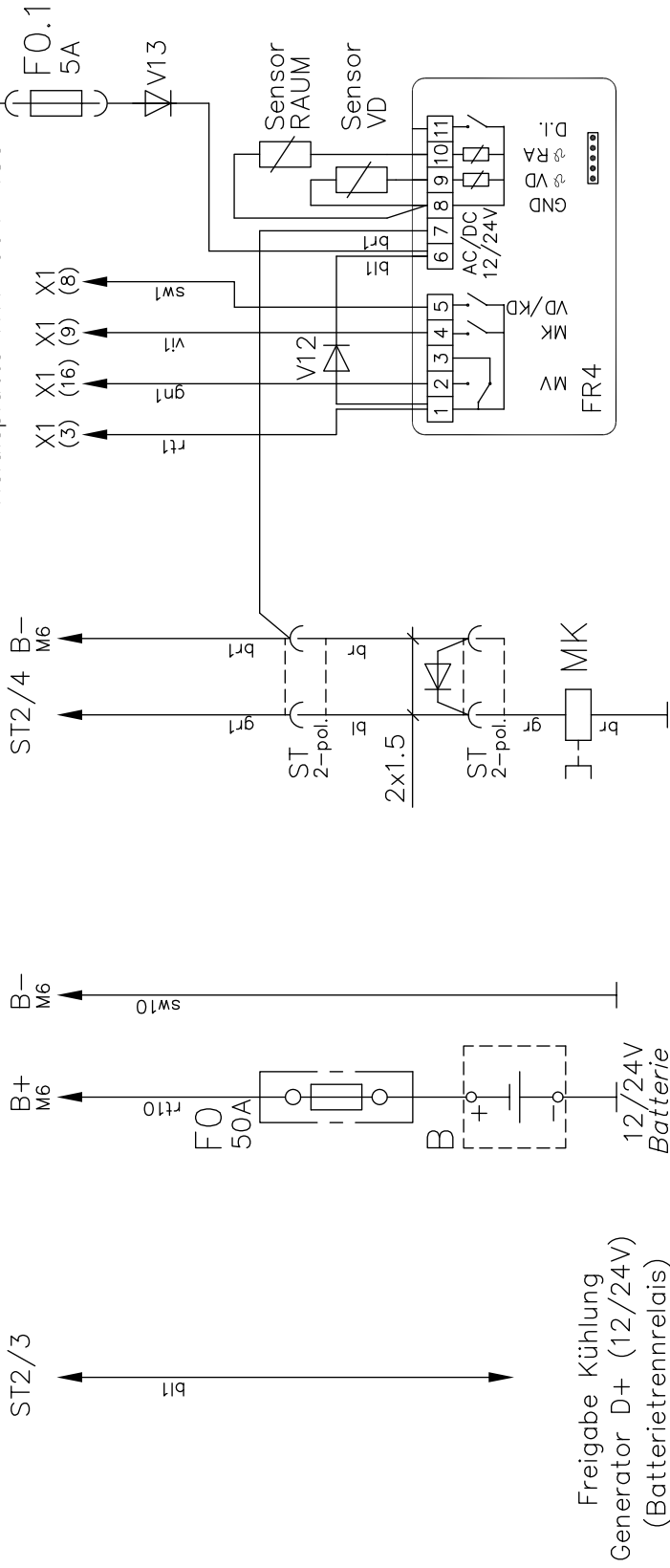
Anschluss Antriebseinheit

(....) Kabelfarben mit Scroll H11-001-412

Diese Zeichnung verbleibt unser Eigentum. Vervielfältigung, Verwertung oder Mitteilung an dritte Personen hat zivil- und strafrechtliche Folgen. (Urheberrechtsgesetz, Gesetz gegen den unlauteren Wettbewerb BGB.)
 Durch Weiterentwicklung entstehende konstruktive und technische Änderungen behalten wir uns vor!
 Originale dürfen ohne Änderungsantrag nicht verändert werden.
 KONVEKTA AG 34607 Schwalmstadt

		KÜHL- & KLIMAANLAGEN D-34607 SCHWALMSTADT	
		SCHALTPLAN	
Gez.	12.03.10	A.Kraft	Typ: FK2500 F/S
Gepr.			Blatt Zeichnungs-Nr.
a1	Steckerbelegung ST2 geändert	11.08.10	S. Kroll
Nr. Änderungs-Mitteilung	Tag	NAME	FR4,Rollkolben-, Scrollverdichter, AE.
	TAG	NAME	3/4 K1-025-090

Schaltkasten BK1-025-051/ -062



Absicherungswerte für F1 bis F7
bei Nennspannung 12/24V

** nur bei VD4015/3016
mit bürstenlosen Gebläsen

Un	F1	F2	F3	F4	F5	F6	F7
12V	7,5A	** 25A	** 25A		25A		7,5A
24V	7,5A	** 15A	** 15A		25A		7,5A

Un	F1	F2	F3	F4	F5	F6	F7
12V		10A	10A	10A		10A	
24V		5A	5A	5A		5A	

Diese Zeichnung verbleibt unser Eigentum. Vervielfältigung, Verwertung oder Mitteilung an dritte Personen hat zivil- und strafrechtliche Folgen. (Urheberrechtsgesetz, Gesetz gegen den unlauteren Wettbewerb BGB.)
Durch Weiterentwicklung entstehende konstruktive und technische Änderungen behalten wir uns vor!
Originale dürfen ohne Änderungsantrag nicht verändert werden.
KONVEKTA AG 34607 Schwalmstadt

KONVEKTA KÜHL- & KLIMAAANLAGEN D-34607 SCHWALMSTADT

Gez. 12.03.10 A.Kraft SCHALTPLAN Typ: FK2500 F/S

Gepr. Nr.1 Steckbelegung ST2 geändert 11.08.10 S. Kroll Blatt Zeichnungs-Nr. 4/4 K1-025-090

Nr.Änderungs-Mitteilung Tag Name FR4,Rollkolben-,Scrollverdichter, AE.